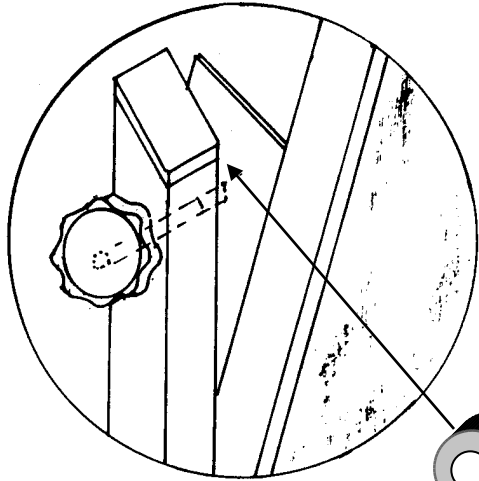
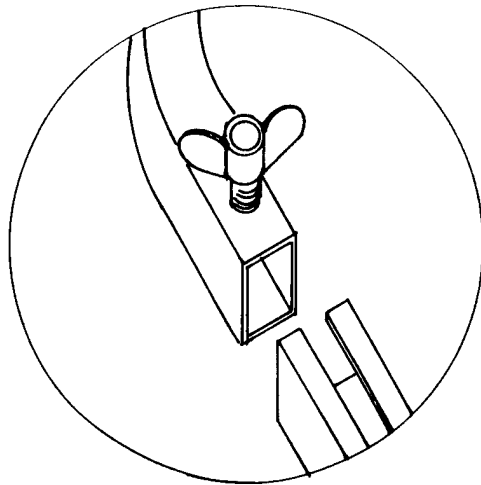
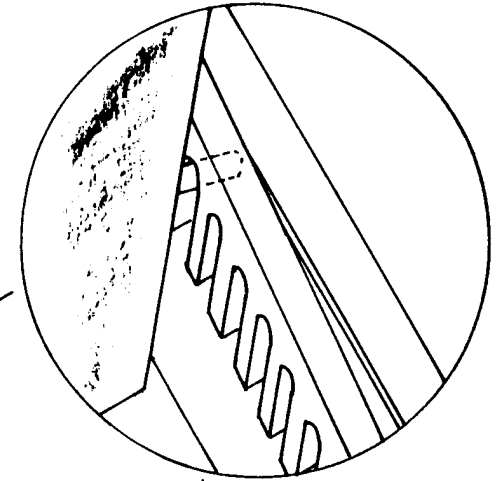
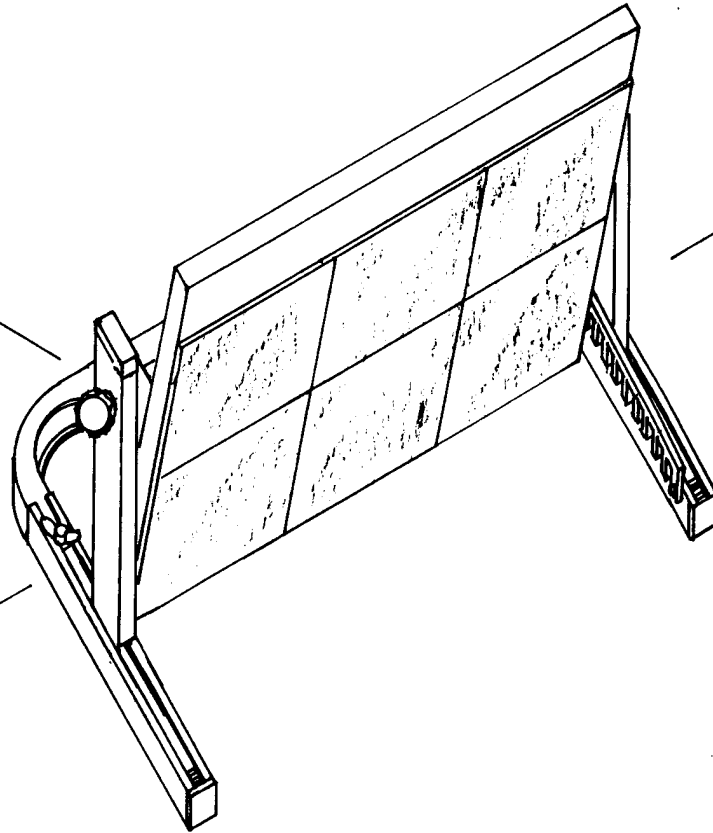
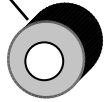


Montageanleitung



Schwarze Kunststoff-Unterlegscheibe zwischen T-Träger und Brett-Halterung anbringen.



Schwarze Kunststoff-Unterlegscheibe zwischen T-Träger und Zahnstange anbringen

